

SIFONE

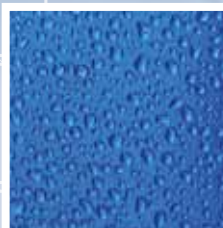
HL

ABLÄUFE



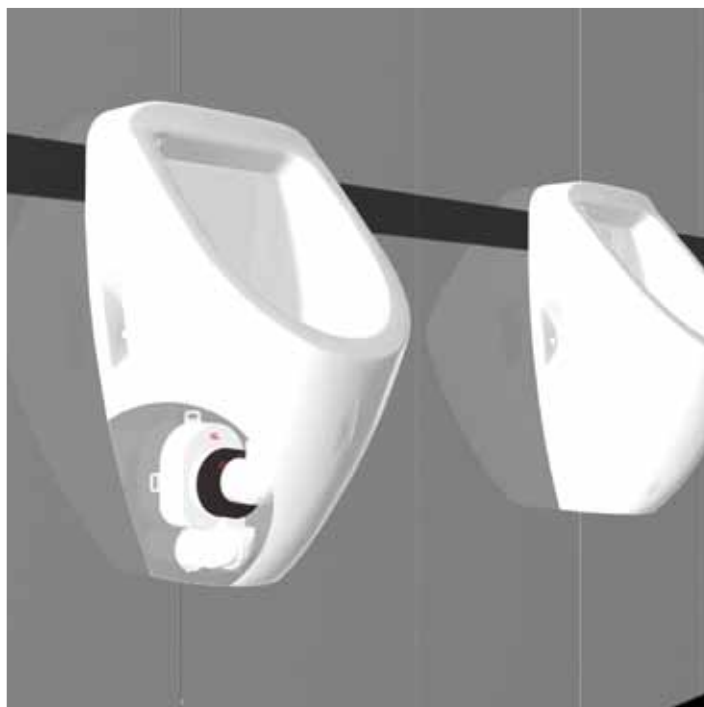
135-145

40



45

225
80
F



HL® Sifoni

100

Pisoari

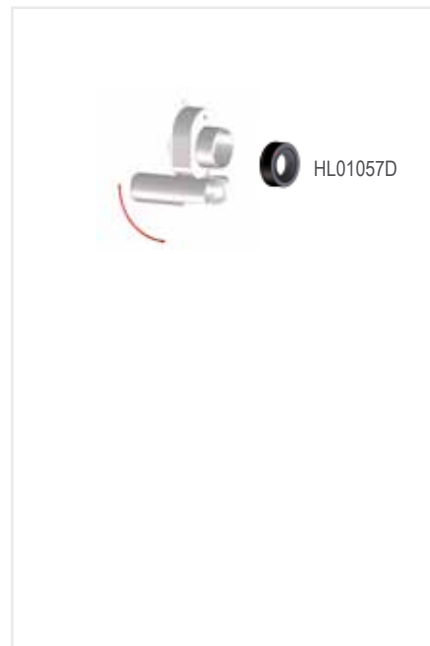
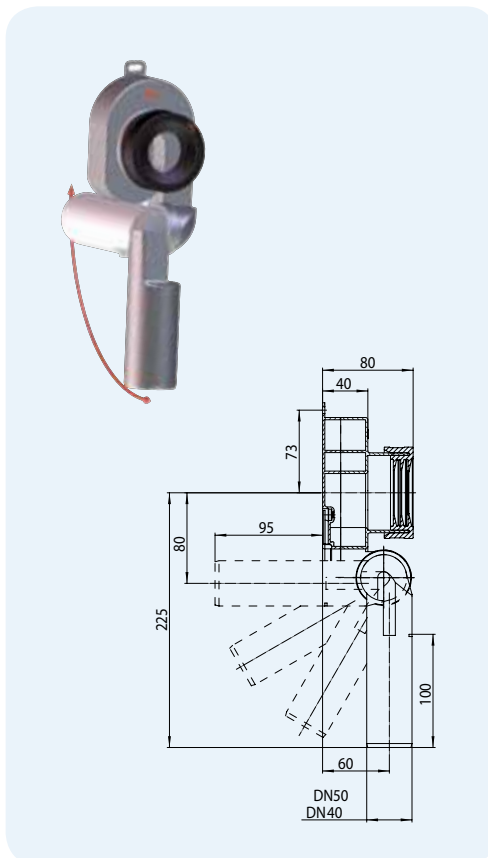


DN50
DN40

HL430 Odsisni sifon za pisoar

Podaci

Materijal	PP (Polipropilen)
Priključak	Ø 50 ± 2 mm
Izlaz	HL430/40: DN40 HL430/50: DN50
Protok	0,7 l/s
Standard	EN 13407, DIN 19541, DIN 1380
Preporučeno za	Odsisni pisoari sa unutrašnjim horizontalnim izlazom,
Dodatna informacija	okretnom izljevnom cijevi (0° do 90°) i utičniom brtvom



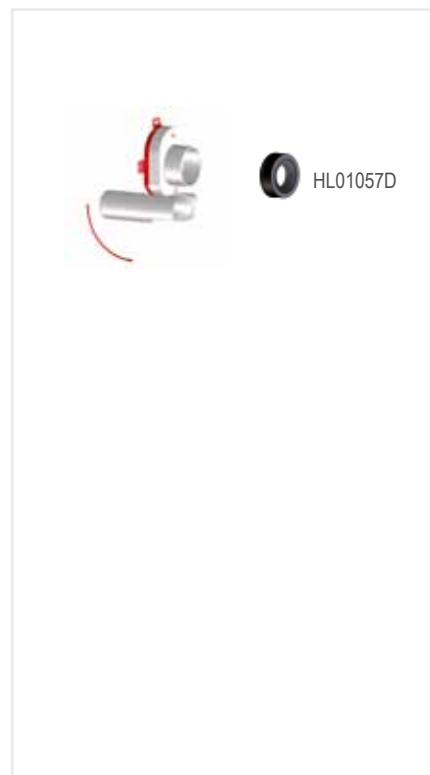
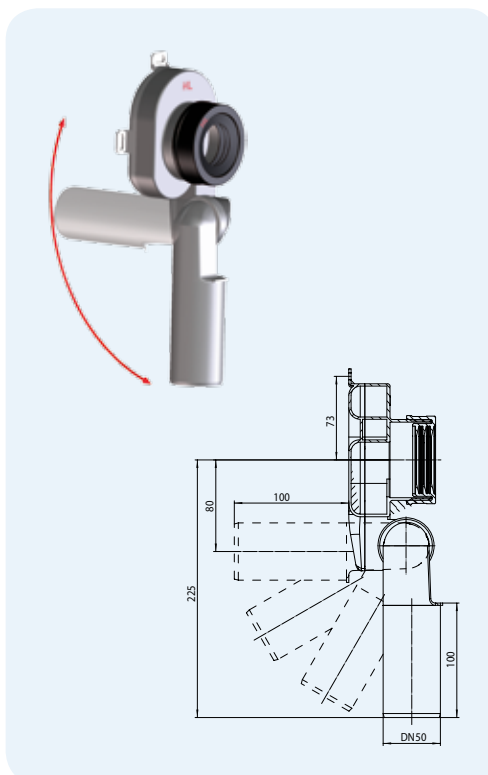
LAUFEN (ÖSPAG) KAPRUN 4005, CAPRINO 4406, JIKA LAUFEN, KER.ZÁVODY ZNOJMO: TYP GOLEM, IDEAL STANDARD TYP K 5500.01, VILLEROY + BOCH: TYP 7508, TYP 7510, KERAMAG: TYP 236500, DELTA FONDO, PUBLIC LINE, ALLER, RENOVA NR.1, CORSO, MONDO, PAREO, SPHINX: EUROBASE 70/75, EUROPA 80/85, ANTIBES NOVOBOCH 600/601, P-4005 LGA, DOLOMITE VOLGA 2956, 2957.

HL-br.	Dimenzija	Težina	EAN	Kom./Pak.	EAN-više.
430/40	DN40	180 g	+304301	10	+324309
430/50	DN50	185 g	+314300	10	+334308

HL430-1L Odsisni sifon za pisoar

Podaci

Materijal	PP (Polipropilen)
Priključak	Ø 50 ± 2 mm
Izlaz	DN50
Protok	0,6 l/s
Standard	EN 13407, DIN 19541, DIN 1380
Preporučeno za	Za odsisne pisoare za unutrašnjim horizontalnim izlazom gdje se ispiranje vrši sa 1 litrom vode.
Dodatna informacija	okretnim izlaznim komadom (0° do 90°) i utičnom brtvom

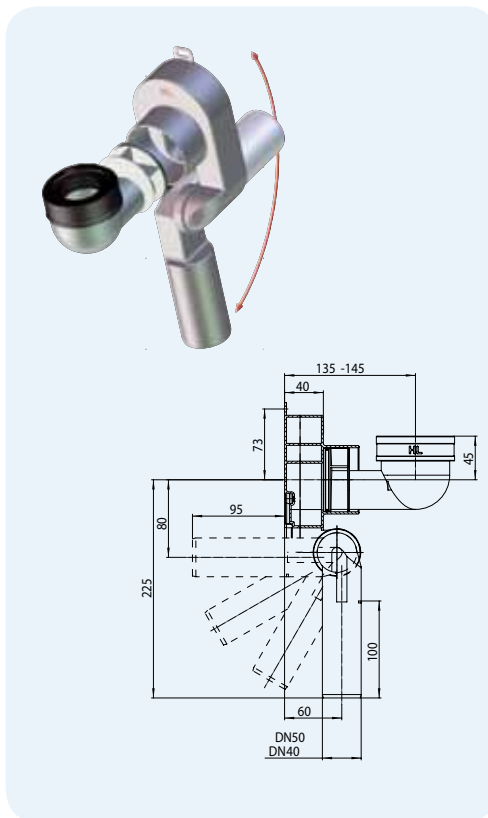


HL-br.	Dimenzija	Težina	EAN	Kom./Pak.	EAN-više.
430-1L/50	DN50	197 g	+023806	10	+023813

HL431 Odsisni sifon za pisoar

Podaci

Materijal	PP (Polipropilen)
Priključak	Ø 50 ± 2 mm
Izlaz	HL431/40: DN40 HL431/50: DN50
Protok	0,7 l/s
Standard	EN 13407, DIN 19541, DIN 1380
Preporučeno za	Za odsisne pisoare sa unutarnjim vertikalnim izlazom
Dodatna informacija	okretnim izlaznim komadom (0° do 90°) i utičnom brtvom

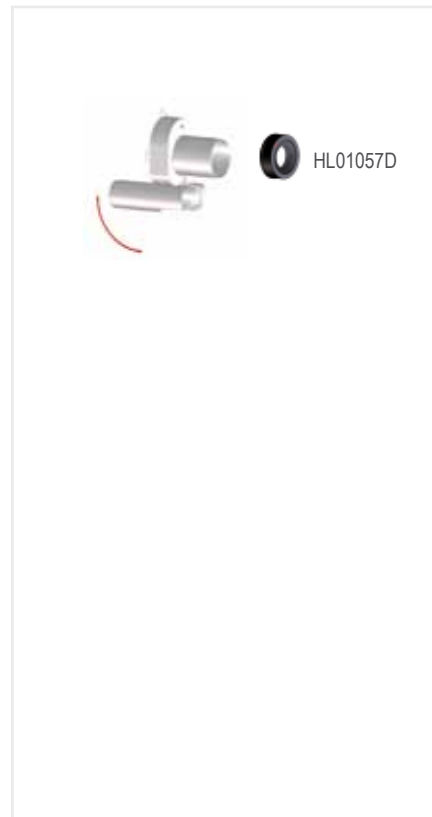
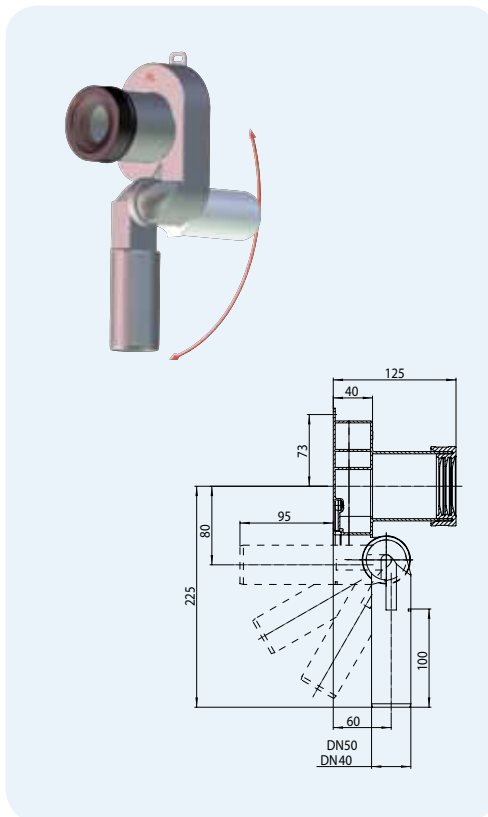


HL-br.	Dimenzija	Težina	EAN	Kom./Pak.	EAN-više.
431/40	DN40	250 g	+000777	10	+000784
431/50	DN50	260 g	+000791	10	+000814

HL432 Odsisni sifon za pisoar

Podaci

Materijal	PP (Polipropilen)
Priključak	Ø 50 ± 2 mm
Izlaz	HL432/40: DN40 HL432/50: DN50
Protok	0,7 l/s
Standard	EN 13407, DIN 19541, DIN 1380
Preporučeno za	Odsisne pisoare sa unutrašnjim horizontalnim izlazom na primjer za model pisoara Keramag "Joly"
Dodatna informacija	okretnim izlaznim komadom (0° do 90°) i utičnom brtvom



HL-br.	Dimenzija	Težina	EAN	Kom./Pak.	EAN-više.
432/40	DN40	190 g	+000821	10	+000838
432/50	DN50	195 g	+000845	10	+000852