

SIFONE

HL

ABLÄUFE

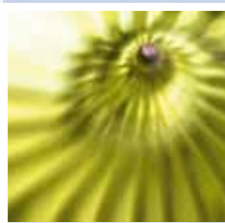
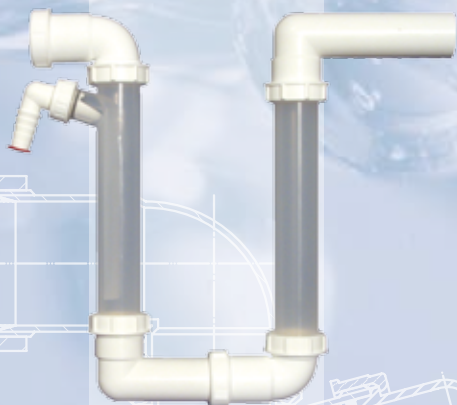
150-330

DN40

135

DN40

115-330



HL® Sifoni

105-190

Klima i ventilacija



HL® Sifoni za klime i ventilacije

Osnovne informacije za projektiranje i izvođenje

Kod projektiranja odvodne instalacije često se zanemari priključak kondenzata i kapljevine. Stručna odvodnja i sifoniranje u takvim slučajevima se prepušta kreativnosti i improvizaciji instalatera tako da se mogu potkrasti greške. Odvodnja malih količina vode često stvara probleme koji se mogu riješiti HL-ovim proizvodima već u fazi projektiranja. U nastavku vam želimo pobliže objasniti kako riješiti probleme sa sifoniranjem kondenzata i kapljevine:

▲ Samočišćenje

Sifoni koji se koriste za odvodnju malih količina vode (kondenzat, kapljevina iz bojlera i kotlova...itd.) su zbog male protočne količine problematični zato što kod njih izostaje efekat samočišćenja. Iz tog razloga moramo predvidjeti odvodnu cijev od minimalno: DN32. Također preporučujemo minimalni pad od 10% na horizontalnom cjevovodu do sifona.

▲ Blokada mirisa

Ako ne koristimo priključeni aparat duže vrijeme zaporna voda u sifonu će ispariti. Iz tog razloga treba voditi računa o dovoljno visokom vodenom stupu u sifonu (HL136.2) ili je potrebna dodatna mehanička zaklopka (136N, HL136.3, HL138 i HL21).

▲ Održavanje i čišćenje

Sifoni koji su ugrađeni u zidu (HL138) moraju imati mogućnost čišćenja sifona i odvodne cijevi, odnosno reviziju. Intervali za reviziju zavise od vrste priključenog uređaja i količine sitne prašine u zraku.

▲ Tlačne diferencije

Kod centralnih ventilacijskih i klima-uređaja sifoni moraju biti tako napravljeni da kod podtlaka ne uvlače zrak iz prostorije, a kod pojave povećanog tlaka ne ispuste zrak iz aparata.

HL136.2: Upotrebljiv je kod povećanog tlaka i kod pojave podtlaka do 2800 Pascala (28 cm vodenog stuba). Sifon je opremljen sa prozirnim sifonskim cijevima za kontrolu vodenog stupa i sa mogućnošću dolijevanja zaporne vode.

HL136N, HL136.3: Sprečava usisavanje zraka prostorije u uređaj. Za povećani pritisak do 1300 Pascala (13 cm vodenog stuba), zavisno od dužine potopne cijevi.

Relevantni standardi

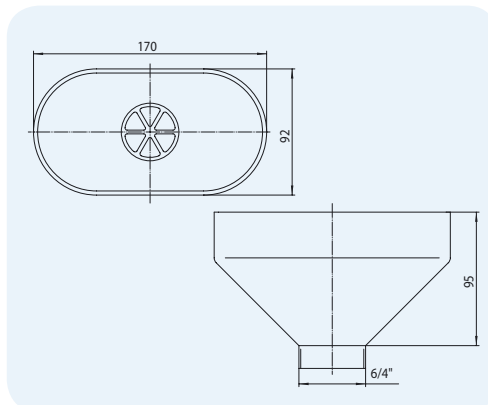
EN 12056.....Gravitacijski odvodni uređaji za objekte
 DIN19541..... Zaporni poklopci za posebne upotrebe

HL® Sifoni za klime i ventilacije – Proizvodi – Podaci

HL20 Ljevak za kapljevину

Podaci

Materijal	PP (Polipropilen)
Priključak	170 x 92 mm
Izlaz	6/4"
Preporučeno za	za odvodnju raznih kapljevina koje nemaju i nesmiju imati fiksnu vezu sa odvodom
Dodatna informacija	sa objumicom, dodatna oprema sa zatvaračem zadaha na primjer u kombinaciji sa HL100

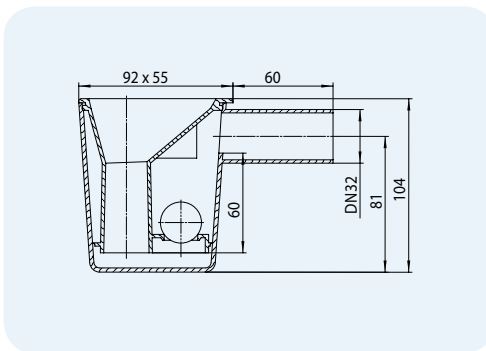


HL-br.	Dimenzija	Težina	EAN	Kom./Pak.	EAN-više.
20	6/4"	115 g	+500208	1	

HL21 Ljevjak za kapljevину

Podaci

Protok	0,17 l/s
Materijal	PP (Polipropilen)
Priključak	92 x 55 mm
Izlaz	DN32
Zatvarač zadaha	60 mm zaporne visine vodenog stupca sa dodatnom mehaničkom kuglom za blokadu mirisa
Standard	DIN 19541, EN 1451
Preporučeno za	za priključke koji rijetko koriste i sa malim protokom vode
Dodatna informacija	i bez zaporne vode siguran od neugodnih mirisa



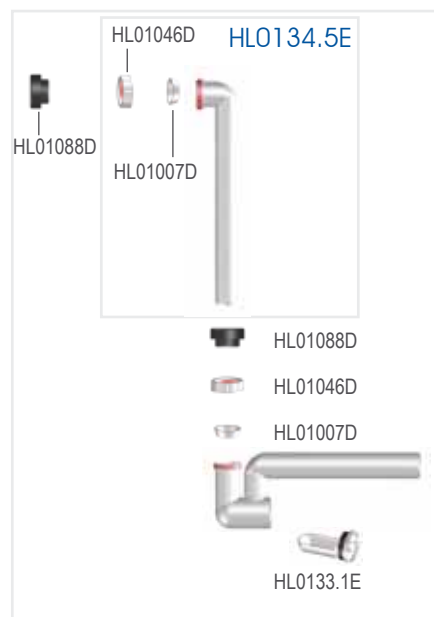
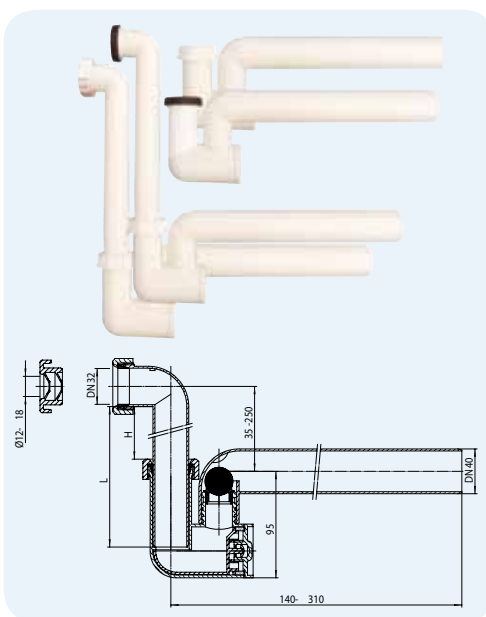
HL-br.	Dimenzija	Težina	EAN	Kom./Pak.	EAN-više.
21	DN32	90 g	+500215	1	

HL136N Sifon za kondenzat sa vodenim i mehaničkim (kuglica) zatvaračem zadaha

Podaci

Protok	0,37 l/s
Materijal	PP (Polipropilen)
Priključak	DN32 sa navojnom maticom Ø 12-18 mm za utično spajanje
Izlaz	DN40
Zatvarač zadaha	60 mm zaporne visine vodenog stupca sa dodatnom mehaničkom kuglom za blokadu mirisa
Standard	DIN 19541, EN 12056
Preporučeno za	klima, ventilacijske i grijaače uređaje
Dodatna informacija	i bez zaporne vode siguran od neugodnih mirisa, Doljev horizontalan i vertikaln

L	H	Pascal
80	0	< 300
90	10	300 - 500
100	20	500 - 700
110	30	700 - 900
120	40	900 - 1100
130	50	1100 - 1300

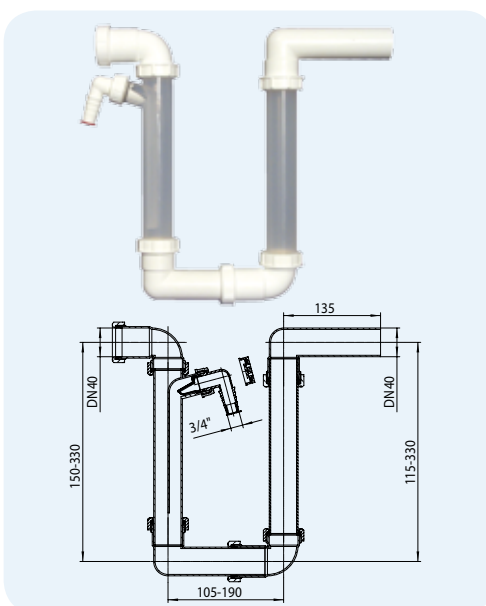


HL-br.	Dimenzija	Težina	EAN	Kom./Pak.	EAN-više.
136N	DN40 x DN32 odnosno Ø 12 - 18 mm	230 g	+018390	10	+018406

HL136.2 Sifon za kondenzat sa vodenim zatvaračem zadaha

Podaci

Materijal	PP (Polipropilen)
Priključak	DN40
Izlaz	DN40
Zatvarač zadaha	280 mm zaporna visina vodenog stupca
Standard	EN 1451
Preporučeno za	za podtlak i nadtlak (za priključivanje na nadtlračnu i podtlračnu stranu uređaja)
Dodatna informacija	kod srednjeg vodostaja 2800 Pa brtvi mirise na nadtlračnu i podtlračnu stranu uređaja, sa mogućnošću doljevanja zaporne vode

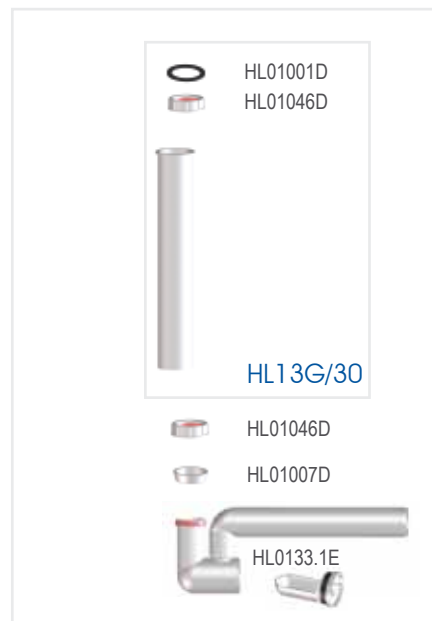
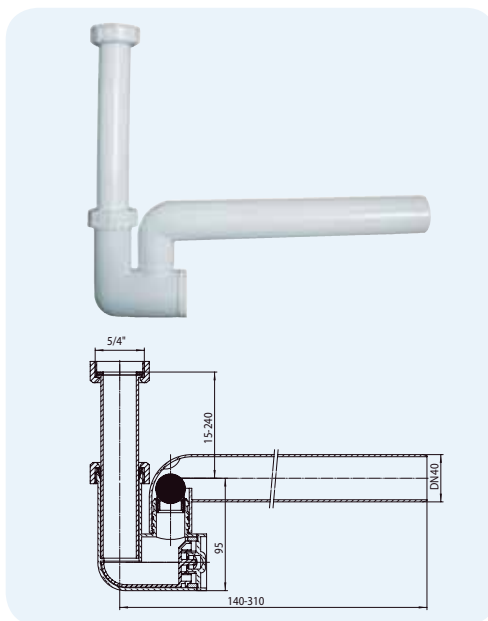


HL-br.	Dimenzija	Težina	EAN	Kom./Pak.	EAN-više.
136.2	DN40	364 g	+008223	10	+008230

HL136.3 Sifon za kondenzat sa vodenim i mehaničkim (kuglica) zatvaračem zadaha

Podaci

Protok	0,37 l/s
Materijal	PP (Polipropilen)
Priključak	5/4"
Izlaz	DN40
Zatvarač zadaha	60 mm zaporne visine vodenog stupca sa dodatnom mehaničkom kuglom za blokadu mirisa
Standard	DIN 19541, EN 12056
Preporučeno za	klima, ventilacijske i grijače uređaje
Dodatna informacija	i bez zapome vode siguran od neugodnih mirisa

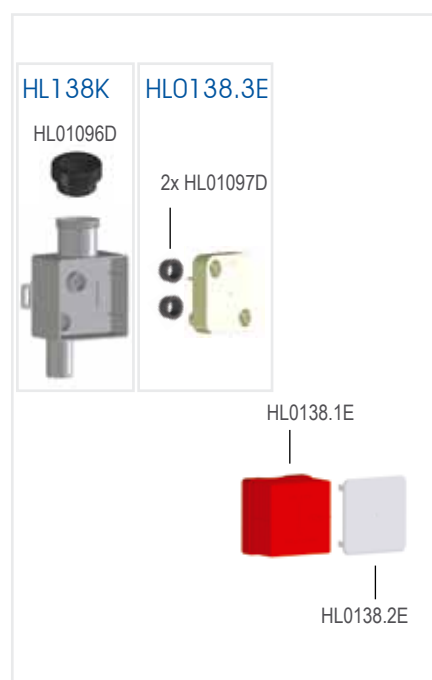
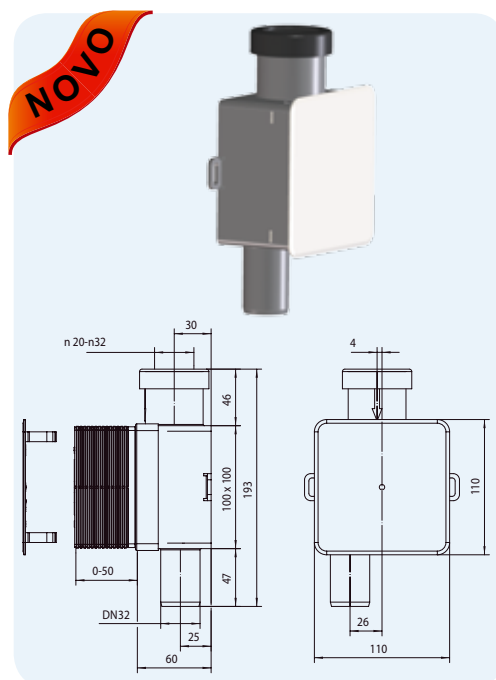


HL-br.	Dimenzija	Težina	EAN	Kom./Pak.	EAN-više.
136.3	DN40 x 5/4"	230 g	+011889	10	+011896

HL138 Ugradbeni sifon za kondenzat

Podaci

Protok	0,15 l/s
Materijal	PP (Polipropilen)/ABS
Priključak	Ø 20 – 32 mm
Izlaz	DN32
Zatvarač zadaha	60 mm zaporne visine vodenog stupca sa dodatnom mehaničkom kuglom za blokadu mirisa
Standard	DIN 19541, EN 681
Preporučeno za	klima, ventilacijske i grijače uređaje
Dodatna informacija	brtvi mirise i bez zapome vode, sifonski umetak može za izvaditi i očistiti



HL-br.	Dimenzija	Težina	EAN	Kom./Pak.	EAN-više.
138	DN32 x Ø 20 – 32 mm	280 g	+030705	10	+030996