



**Klasse nosivosti:** 400 kN prema EN 124 uz ispunu u betonu C 35/45 (EN 206)

**Materijal:** Poklopac u potpunosti izrađen iz pocinčanog čelika, na upit dostupan u verziji iz nehrđajućeg čelika (BVES)

**Karakteristike:** Poklopac je u potpunosti plin i vodonepropusan, opremljen EPDM brtvom, s ključem za jednostavno otvaranje i podizanje. Opremljen pojačanjem s donje strane. Jedinствен dizajn poklopca omogućava jednostavno podizanje gornjeg dijela usprkos velikoj težini poklopca (donji dio).

Poklopci su dostupni u raznim dimenzijama (pogledaj tablicu ispod), kao i u inox izvedbi. Dubina poklopca za ispunu završnom oblogom iznosi 50 mm, dok visina okvira iznosi 75 mm. Ukupna visina poklopca s donjim ojačanjima iznosi 180 mm za dimenzije do 800 mm x 800 mm, dok je za veće izvedbe 220 mm.

**Ugradnja:** Za ispravnu ugradnju potrebno je pridržavati se uputa proizvođača te sve radove izvesti kvalitetno i u skladu s pravilima struke.

**Legomont d.o.o. [www.legomont.hr](http://www.legomont.hr)**



**Type BVS-400**  
Unterseite mit Zusatzrahmen,  
I-Trägern und Flachstahl verstärkt



**Ausschreibungstext:** Seite 30/31

Type	Lichtes Schachtmaß (ca. cm)	Äußere Abmessungen (ca. cm)	Gewicht unbefüllt ca.	L/B*
	c x d	A x B		
BVS 400/ 55	50 x 50	63,5 x 71,5	52 kg	L
BVS 400/ 64	60 x 40	73,5 x 61,5	50 kg	L
BVS 400/ 66	60 x 60	73,5 x 81,5	62 kg	L
BVS 400/ 86	80 x 60	93,5 x 81,5	88 kg	B
BVS 400/ 88	80 x 80	93,5 x 101,5	103 kg	L
BVS 400/ 106	100 x 60	113,5 x 81,5	119 kg	B
BVS 400/ 108	100 x 80	113,5 x 101,5	147 kg	B
BVS 400/ 110	100 x 100	113,5 x 121,5	175 kg	L

Wannentiefe ca. 5,0 cm

Einbauhöhen: bis BVS 400/ 88 ca. 18 cm

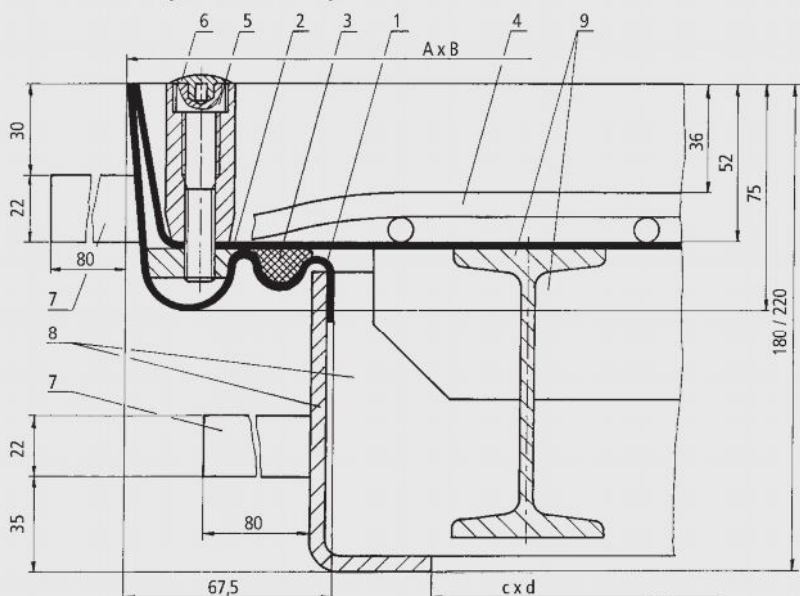
BVS 400/110 ca. 22 cm

**Sondergrößen möglich**

\*L = Artikel wird auf Lager geführt

\*B = Artikel wird auf Bestellung gefertigt

**Type BVS-400 Stahl, Maßstab 1 : 2,5**



- 1 Zarge
- 2 Wanne
- 3 Dichtung
- 4 Bewehrung
- 5 Innensechskantschraube
- 6 Abdeckkappe
- 7 Anker
- 8 Verstärkung Zarge (Zusatzrahmen)
- 9 Verstärkung Wanne